





# Растворный узел Lite

Устройство для автоматизации гидропонных систем



## Комплектация прибора

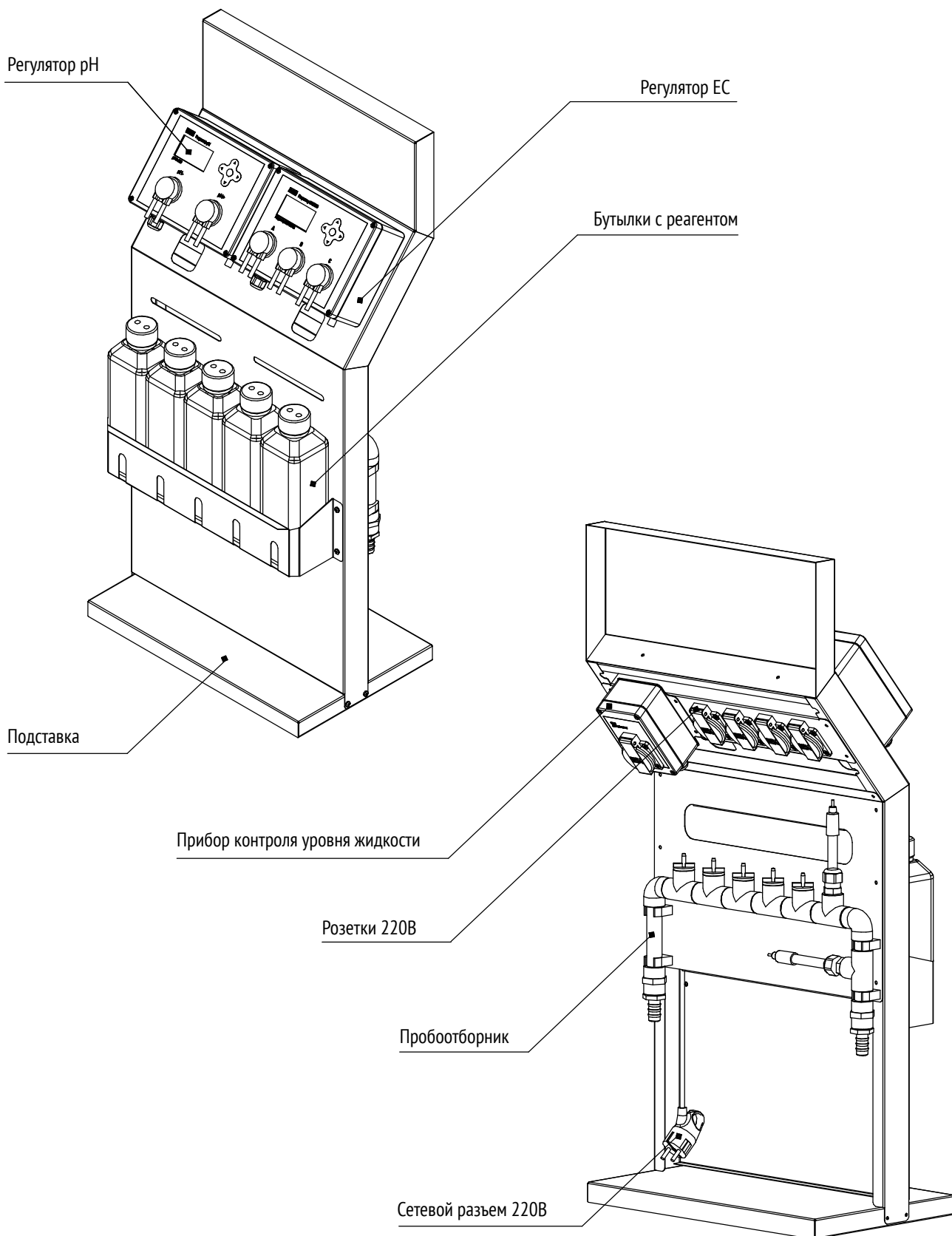
- Терминал - 1 шт.
- Регулятор pH - 1 шт.
- Регулятор ЕС - 1 шт.
- SensiRoom 1x-lvl - 1 шт.
- Пробоотборник - 1 шт.
- Емкость для удобрений - 3 шт.
- Емкость для pH регуляторов - 2 шт.
- Помпа Hailea HX-8807 - 1 шт.
- Гибкий шланг 120 см - 2шт.
- Трубки с микрофитингами 10 шт.

-  Микропроцессорное управление
-  Автоматический контроль уровня pH
-  Управление уровнем ЕС
-  Автоматизация гидропоники

## Содержание

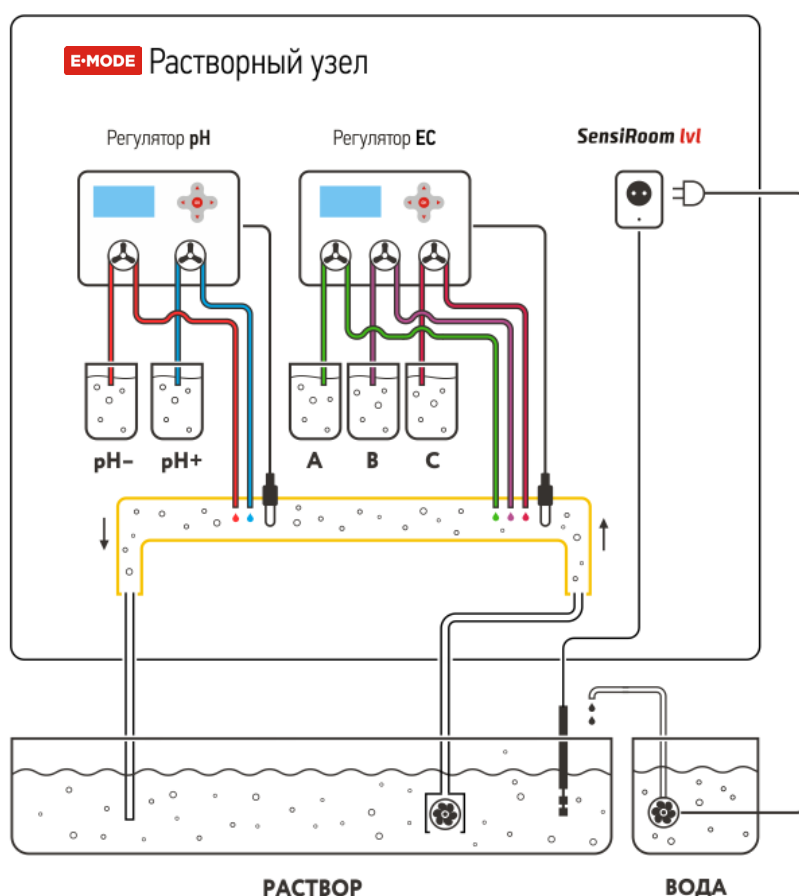
Растворный узел Lite.....	3
Характеристики.....	4
Подключение.....	4
Установка регуляторов pH и ЕС.....	5
Установка SensiRoom 1x-lvl.....	5
Установка электродов (пробоотборник PRO).....	6
Установка пробоотборника.....	6
Габаритные размеры.....	7
Гарантийные обязательства.....	7
Условия эксплуатации.....	7

## Растворный узел Lite



## Характеристики

Объем бака - от 10 до 2000 л  
 Пауза дозирования - от 0,5 до 720 ч  
 Уровень pH - от 3.0 до 14.0  
 Уровень ЕС - от 0.1 до 5.0 mS  
 Программы по умолчанию:  
 Рассада, Vegetация, Цветение  
 Язык меню: Русский, Английский  
 Напряжение сети: 220-240 В  
 Частота тока: 50 Гц  
 Максимальная нагрузка: 2000 Вт  
 Потребляемая мощность: 22,5 Вт  
 Габаритные размеры:  
 430 x 300 x 830 мм  
 Степень защиты: IP64  
 Масса: 12 кг



## Подключение

Перед использованием Растворного узла Lite внимательно изучите инструкцию.

Зафиксируйте электроды в пробоотборнике, как показано на стр. 4.

Установите прибор в удобное для вас место, на расстоянии, не более 1 м до гидропонной системы. Вы можете увеличить расстояние до системы с помощью длинных шлангов.

Соедините между собой помпу и пробоотборник с помощью первого шланга.

Погрузите помпу в бак гидропонной системы. Это «вход».

Соедините второй шланг с пробоотборником. Свободный конец поместите в тот же бак. Это "выход" обеспечивающий циркуляцию раствора.

Свободный конец, следует максимально удалить от помпы («входа»). Это обеспечит более интенсивное перемешивание раствора в баке, что обеспечит большую равномерность показаний параметров.

После этого подключите прибор к сети 220 В.

Далее в настройках приборов задайте уровень pH, ЕС и другие параметры, которые требуется поддерживать согласно инструкциям для каждого прибора.

### ВНИМАНИЕ!

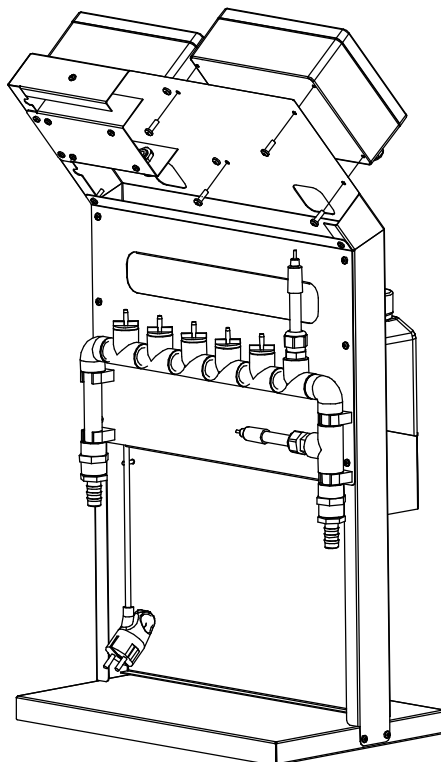
Хранить электроды в специальном растворе и не допускать пересыхания. При необходимости очистить от налета средством для чистки электродов.

Во избежание выхода электрода из строя необходимо использовать пробоотборник. Нельзя погружать провод электрода в питательный раствор.

При первом запуске проверить работу перистальтических насосов в ручном режиме.

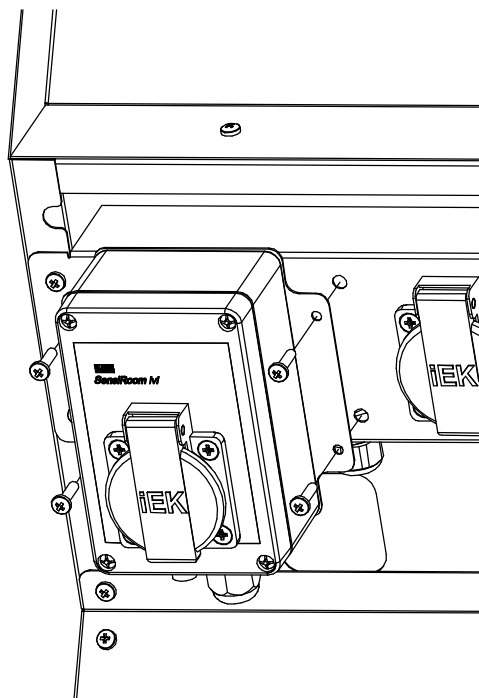
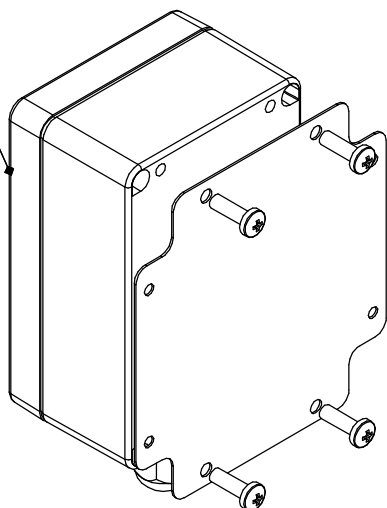
Перед запуском автоматического режима необходимо в ручном режиме заполнить трубки подачи удобрений.

## Установка регуляторов pH и ЕС

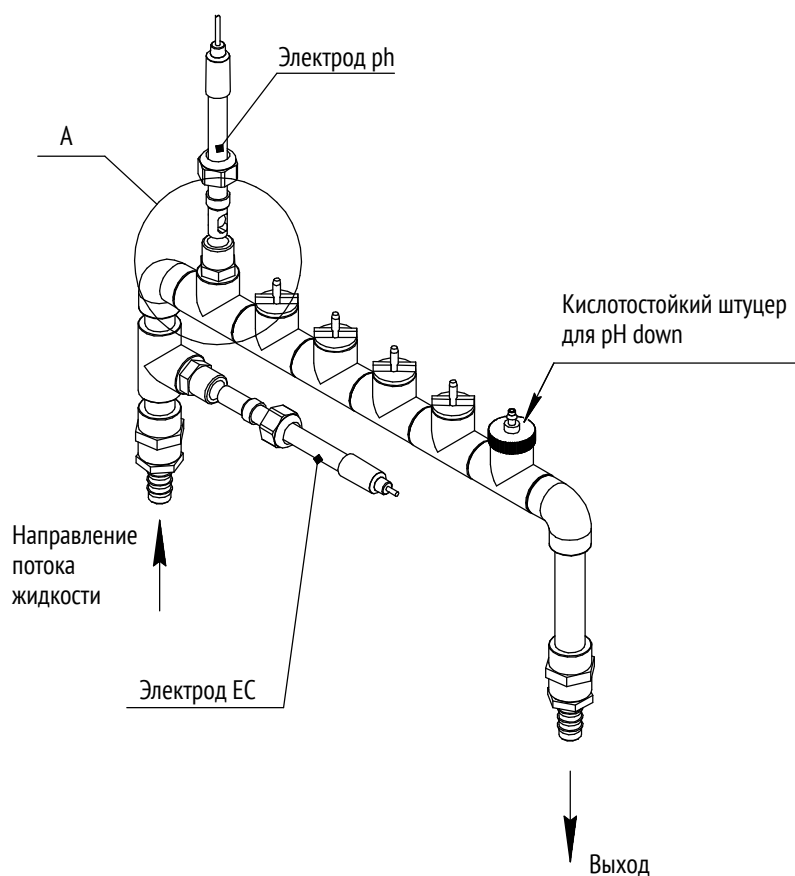


## Установка SensiRoom 1x-lvl

SensiRoom 1x-lvl



## Установка электродов (пробоотборник PRO)

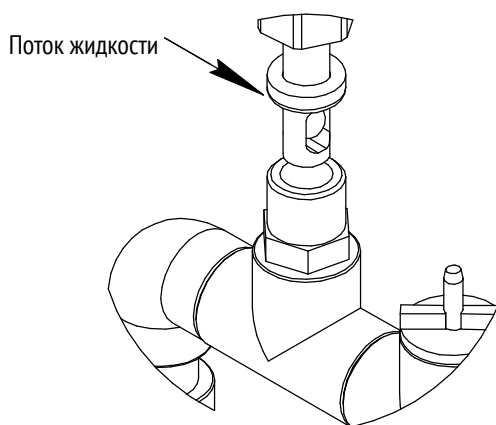


А

Позиционируйте электрод правильно!  
Жидкость должна иметь свободный проток.

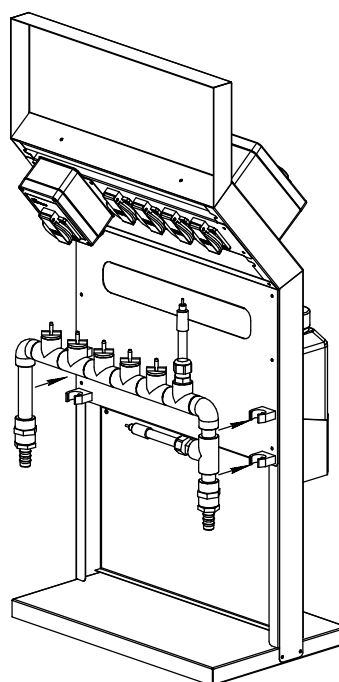
Электрод pH или ЕС

Резиновое уплотнение конусом вниз

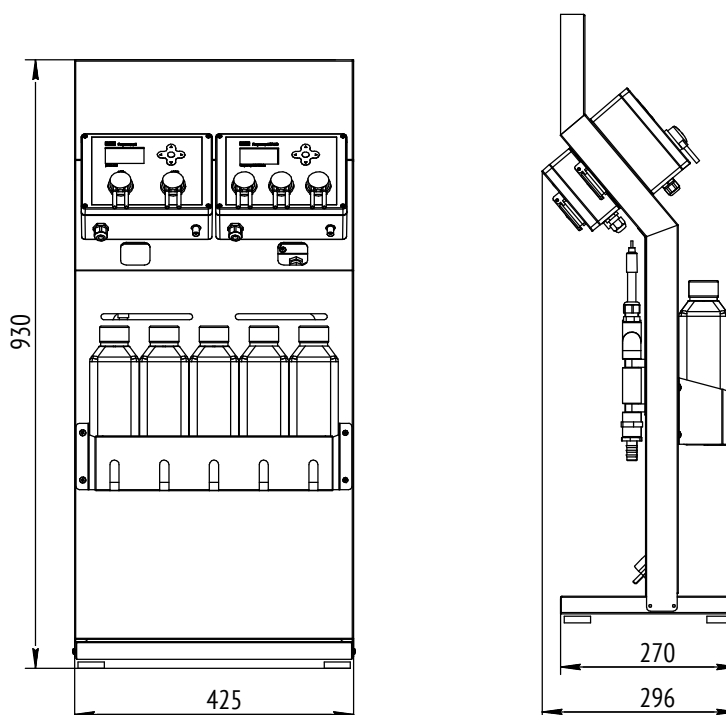


Позиционируйте электрод правильно!  
Жидкость должна иметь свободный проток.

## Установка пробоотборника



## Габаритные размеры



## Гарантийные обязательства

Гарантийный период: 1 год со дня покупки. Бесплатное сервисное обслуживание и гарантийный ремонт осуществляются специалистами лаборатории E-mode.

Адрес авторизованного сервисного центра: Россия, г. Пермь, 614099, ул. Дзержинского, д. 59, офис 405.

Гарантия действует при соблюдении условий эксплуатации и наличии печати продавца с указанной датой покупки.

## Условия эксплуатации

- ⚠ При работе с удобрениями и регуляторами уровня pH используйте средства индивидуальной защиты.
- ⚠ Устройство сохраняет работоспособность при температуре от 0°C до 45°C и влажности от 0% до 90%.
- ⚠ Данное устройство не является водонепроницаемым. Оберегайте его от попадания влаги.
- ⚠ Используйте стабилизатор напряжения для защиты прибора от перепадов напряжения в электросети.
- ⚠ Напряжение в сети / допустимый диапазон: 220 В / 220...240 В.  
Частота переменного тока / допустимый диапазон: 50 Гц / 47...63 Гц.
- ⚠ Храните прибор и комплектующие в месте, недоступном для маленьких детей!

Место для печати продавца